

# CITIC

## PB2

### คู่มือการใช้งาน

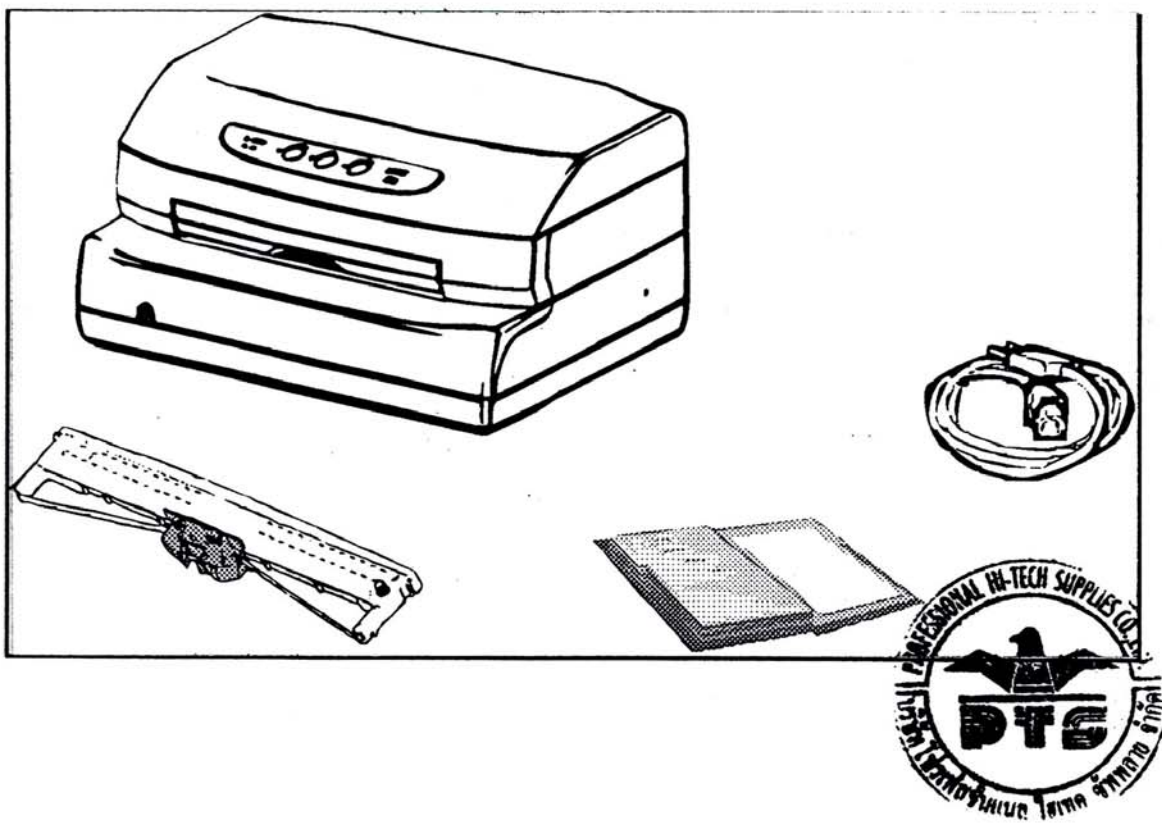


บริษัท โปรเฟสชันแนล ไฮเทค ซัพพลาย จำกัด  
573/28-29 ซอยรามคำแหง 39 (เทพลีลา1) ถนนรามคำแหง  
แขวงพลับพลา เขตวังทองหลาง กรุงเทพฯ 10310  
โทรศัพท์ 0 2559 2944-5 โทรสาร 0 2559 0893

## ขั้นตอนการติดตั้งเครื่องพิมพ์

### อุปกรณ์ภายในกล่อง

- 1) เครื่องพิมพ์ citic PB2A
- 2) สายไฟ และ สายสัญญาณต่างๆ
- 3) แผ่นมิก
- 4) คู่มือการใช้งาน



## 1.2 ส่วนประกอบต่างๆของเครื่องพิมพ์

มองจากด้านหน้า ( See fig. 1.2-1 )

- 1) ฝาครอบด้านบน
- 2) ปุ่มกดการใช้งาน
- 3) ช่องใส่กระดาษ
- 4) สวิตช์เปิด-ปิดเครื่องพิมพ์

มองจากด้านหลัง( See fig. 1.2-2 )

- 5) ช่องต่อสายไฟ
- 6) ช่องกระดาษที่เห็นจากด้านหลัง
- 7) ช่องต่อสายสัญญาณ Serial
- 8) ช่องต่อสายสัญญาณ USB
- 9) ช่องต่อสายสัญญาณ Paralel

มองจากด้านบนหลังจากเปิดฝาครอบด้านบน

- 10) ฝาครอบด้านบน
- 11) ชุดขับเคลื่อนผ้าหมึก
- 12) โครงสร้างภายใน
- 13) หัวพิมพ์

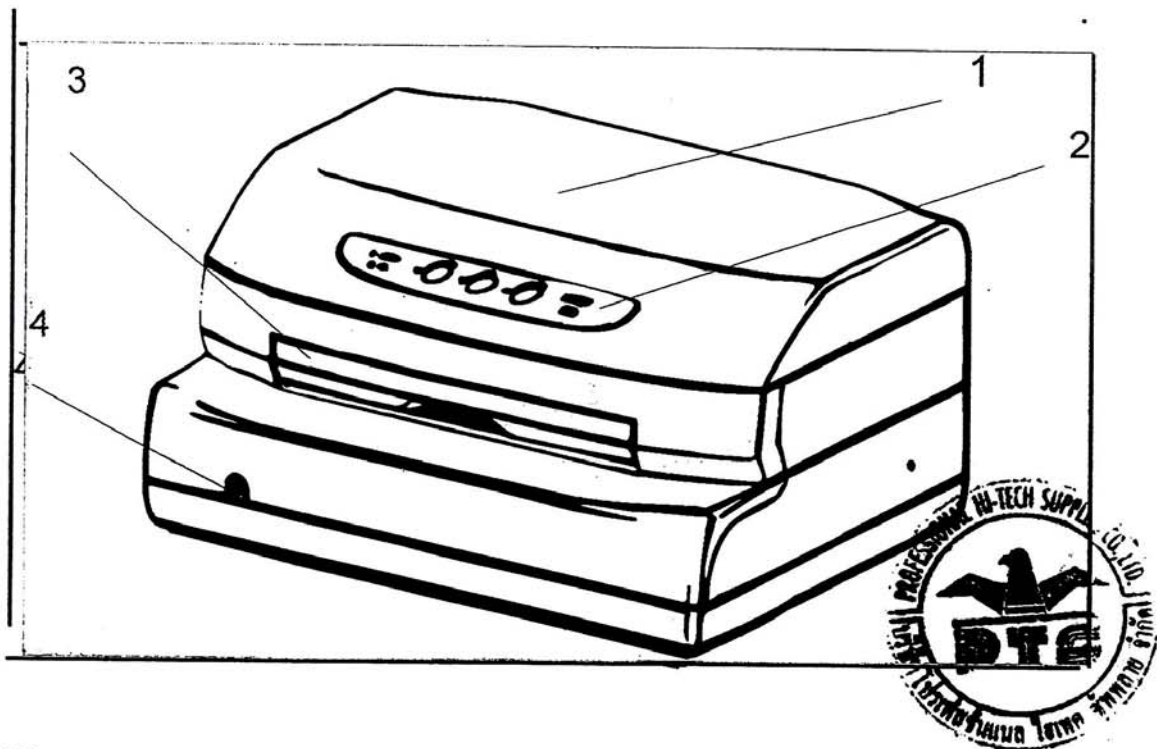


Fig. 1.2-1 Front view

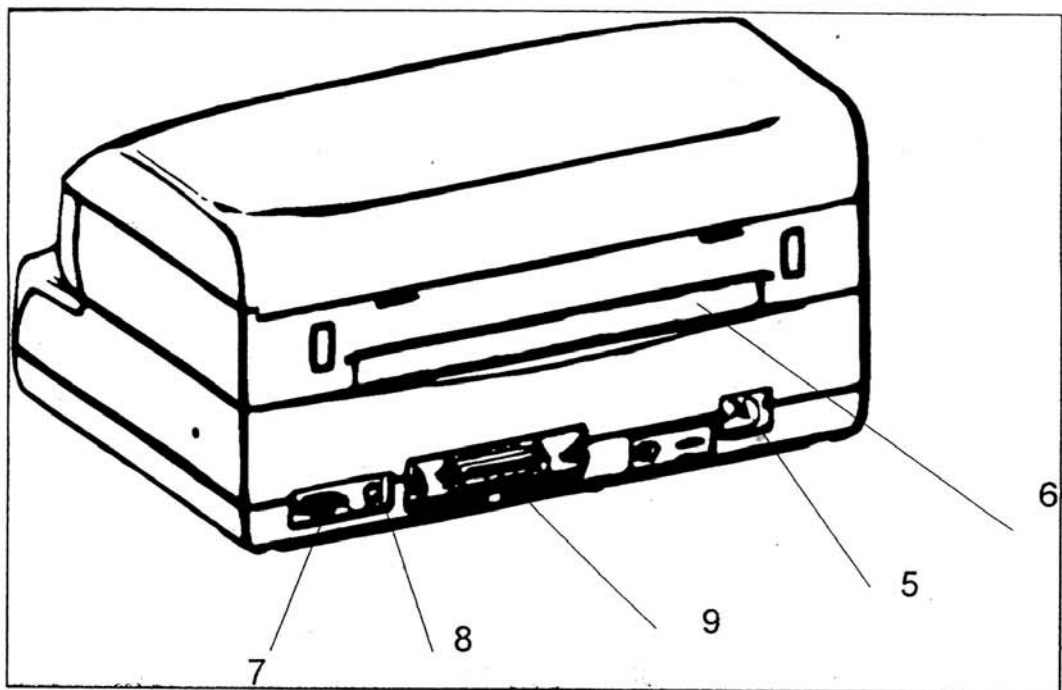


Fig. 1.2-2

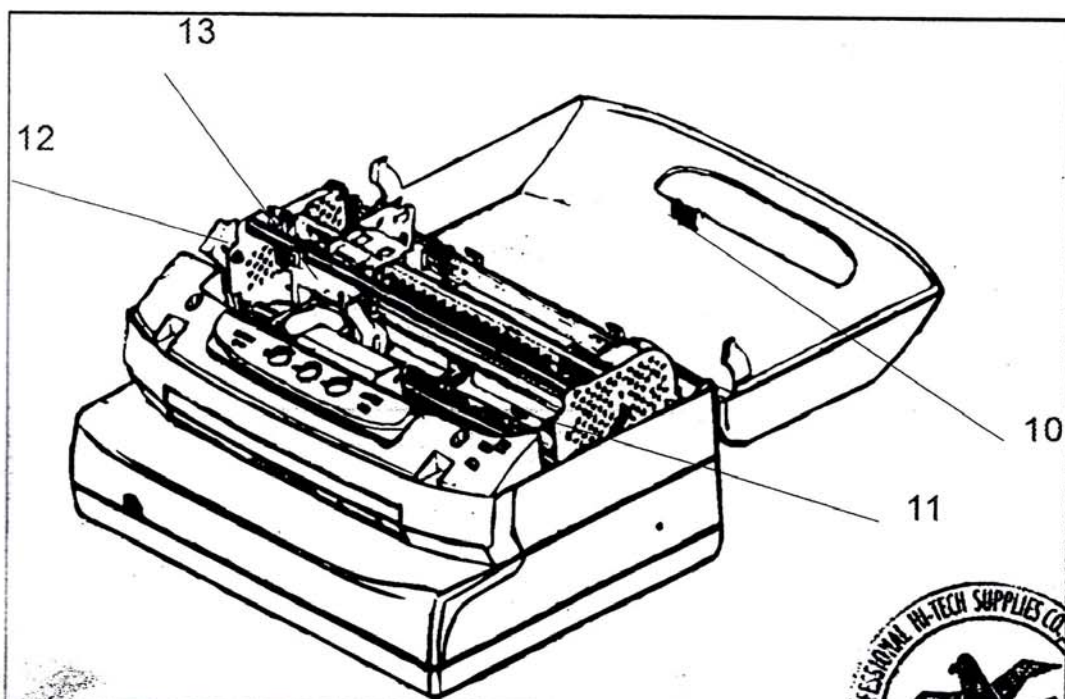


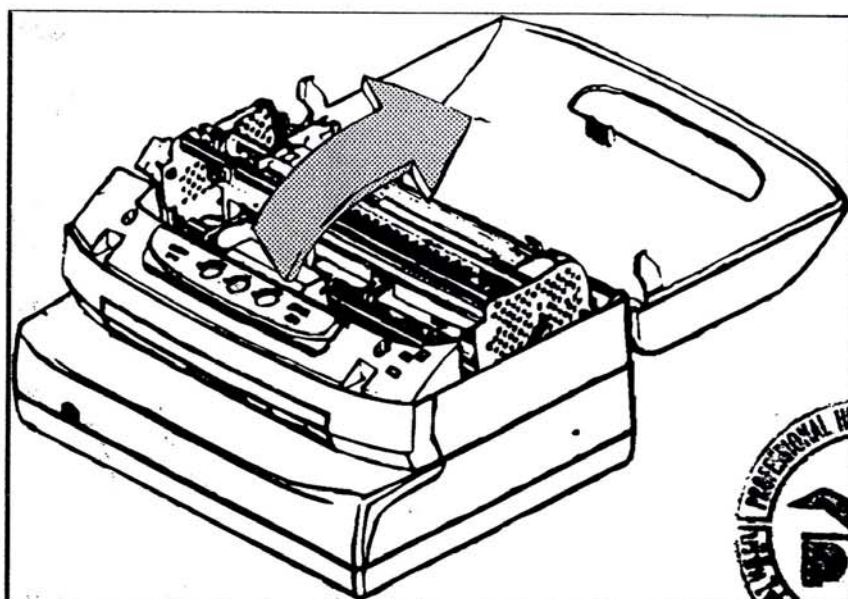
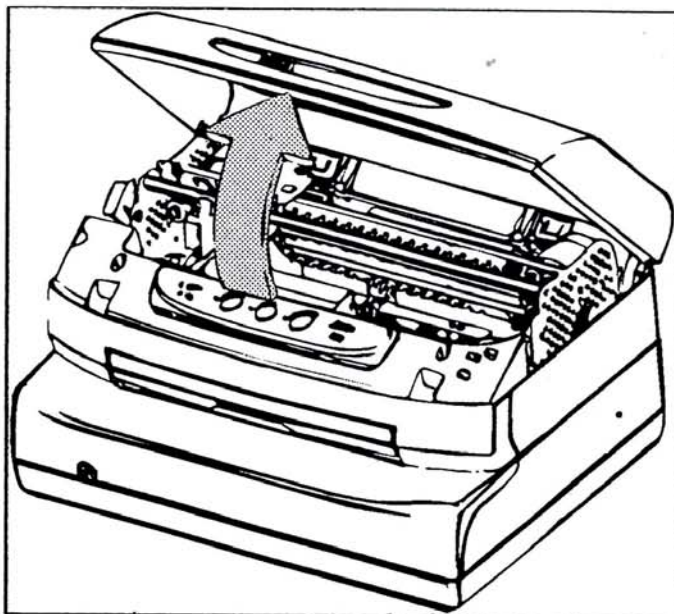
Fig. 1.2-3



## 1.3 เริ่มต้นการติดตั้ง

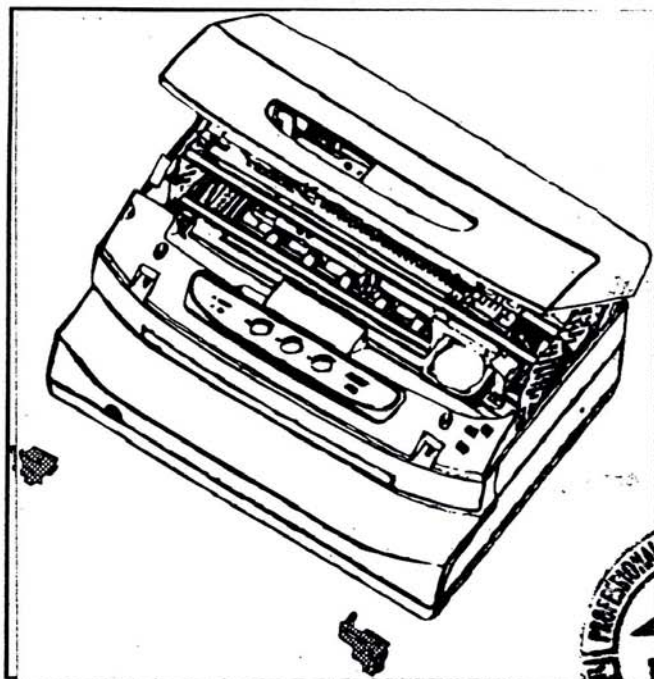
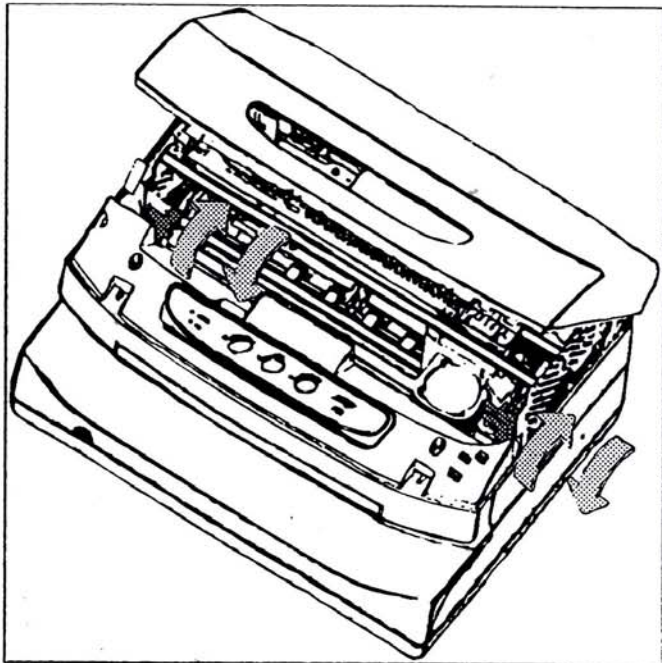
### 1.3.1 เปิดฝาครอบด้านบน

ฝาครอบด้านบน สามารถเปิดค้างไว้ได้ที่ 45 องศา หรือ 180 องศา โดยที่โยกไปด้านหลังของเครื่องอย่างระมัดระวัง เพื่อไม่ให้ตัวล็อคฝาครอบเกิดการเสียหาย



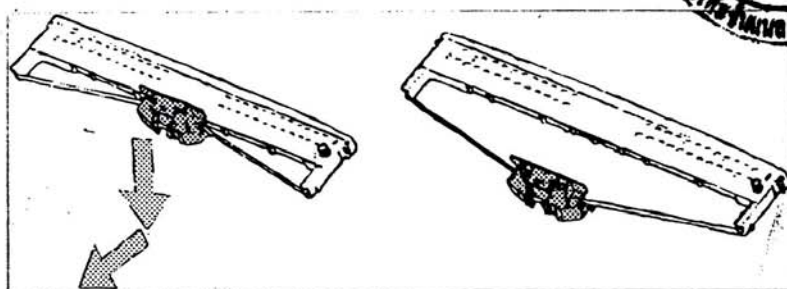
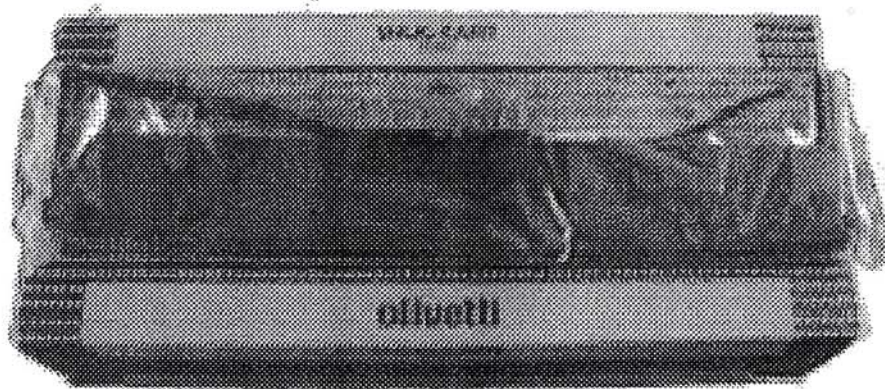
### 1.3.2 ถอดคลิปยึดคต่าง ๆ ออก

ซึ่งคลิปยึดนี้จะยึดแทนหัวพิมพ์ ไว้ทั้งสองด้าน

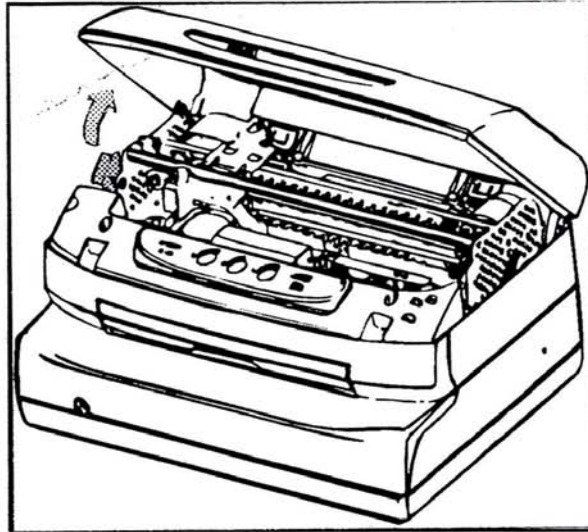


### 1.4 การติดตั้งตลับหมึกพิมพ์

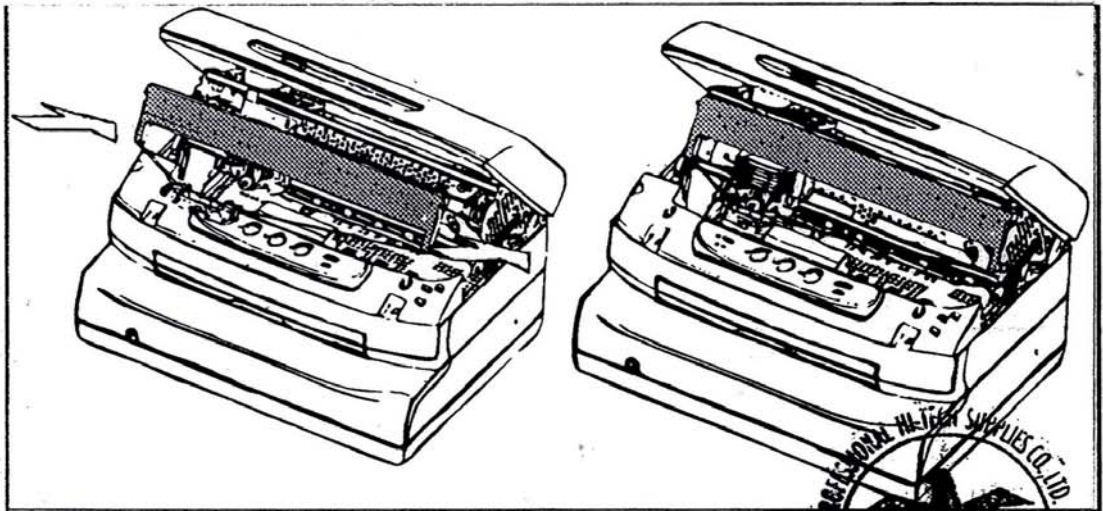
1. นำตลับหมึกพิมพ์ออกจากกล่องบรรจุ และถอดคลิปล็อคต่างๆออก



2. เปิดฝาครอบด้านบนขึ้น และยกแท่นหัวพิมพ์ขึ้น โดยการโยกพลาสติกสีเขียวด้านซ้ายมือไปด้านหน้า

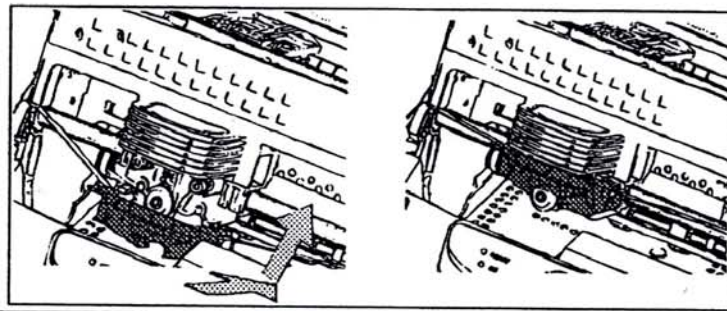


3. เลื่อนหัวพิมพ์มาตรงกลางของเครื่อง และทำการใส่ดรัมหมึกพิมพ์ โดยสังเกตจากล้อจุดต่างๆ



4. ส่วนพลาสติกสีเขียวที่อยู่กับดรัมหมึก ให้ใส่บริเวณหัวพิมพ์ โดยสังเกตจากเขี้ยวล็อค



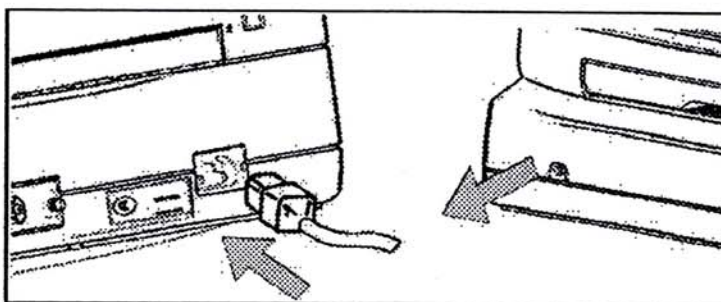
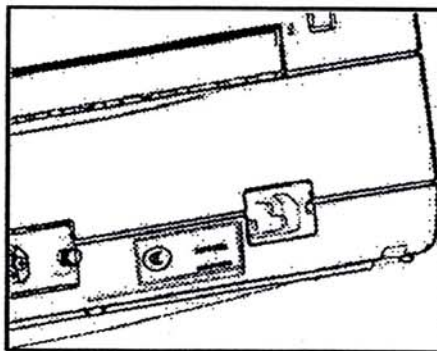


5. หมุนที่ตัวตลับหมึกที่อยู่ด้านขวามือ โดยสังเกตว่า ผ้าหมึกหมุนได้หรือไม่
6. ถอดพลาสติกที่อยู่กับผ้าหมึกออก
7. โยกพลาสติกสีเขียวที่อยู่ด้านซ้ายมือลงมาตำแหน่งเดิม และกดลงให้สนิท
8. ปิดฝาครอบด้านบน

### 1.5 การต่อสายไฟเข้าเครื่องพิมพ์

การต่อสายไฟเข้าเครื่องพิมพ์ควรต่อให้แน่น มิฉะนั้นอาจเกิดอันตรายกับหรือมีความเสียหายกับเครื่องพิมพ์

1. ก่อนที่จะทำการต่อสายไฟเข้ากับเครื่องพิมพ์ ควรสังเกตก่อนว่าสวิตช์ของเครื่องพิมพ์ปิดอยู่หรือไม่
2. ต่อสายไฟเข้ากับเครื่องพิมพ์



## 1.6 การทดสอบเครื่องพิมพ์

สามารถทดสอบจากการพิมพ์ค่าต่างๆของเครื่องได้โดยตรง

### 1.6.1 ขั้นตอนการทดสอบเครื่องพิมพ์

1. ปิดสวิตช์เครื่องพิมพ์
2. กดปุ่ม STATION 2 ค้างไว้ จากนั้นทำการเปิดสวิตช์ที่เครื่องพิมพ์
3. สังเกตว่าเมื่อไฟทุกดวงกระพริบให้ปล่อยมือที่กดปุ่ม STATION 2 ออก
4. ใส่กระดาษ A4 เข้าไปในช่องใส่กระดาษ โดยใส่ในตำแหน่งจุดใดก็ได้
5. หลังจากนั้นที่เครื่องพิมพ์จะทำการพิมพ์ค่าต่างๆที่ถูกต้องค้างไว้ออกมา
6. เมื่อพิมพ์เรียบร้อยแล้ว กระดาษจะถูกดึงออกมา และให้ทำการปิดสวิตช์ที่เครื่องพิมพ์



CITIC PB2(BIG5) PASSBOOK PRINTER 3.00A  
HW VER. 03 FW VER. 256 CG VER. 115

Needles test:

1 1 1 1 1 1 1 1 1 1 2 2 2 2 0 E  
1 2 3 4 5 6 7 8 9 0 1 2 3 4 5 6 7 8 9 0 1 2 3 4 D V

BASIC CONFIG.  
EMULATION: CITIC-OLIVETTI  
CX EMULATION: OKI  
EMUL. TYPE: TEMP.  
DRAFT SPEED: NORMAL  
LQ TYPE: NLQ1  
BUZZER: YES  
INTERFACE: AUTO  
BAUD RATE: 9600  
BIT/CHAR: 8  
PARITY: NONE  
STOP BIT: 1  
DSR: NO  
DCD: NO  
PAP.EDGE DETECT.: NO  
SPECIAL FORMS: NO  
CMPL PIN: NO

IBM CONFIG.  
EMULATION: IBM PPII  
PASSBOOK: YES  
BINDING: VERTICAL  
ASCII/KANJI: KANJI  
KANJI CODE: BIG5  
ASCII S.B.C. CASE: IBM/PC  
CHAR. SET: PC  
PC CHAR SET: 437 (INT)  
PC TABLE: TABLE 2  
CHAR DEFINITION: LQ  
CPI: 12  
LF+CR: NO  
CR+LF: NO  
SLASH ZERO: NO  
LINE WIDTH: 8 IN.  
FORM LENGTH: 11 IN.  
LIKE IBM-PP BOM: YES  
LIKE IBM-PP TOM: YES  
SELECT PNS: NO

OLIVETTI CONFIG.  
EMULATION: PR40+  
PASSBOOK: YES  
BINDING: VERT.  
MARGIN: LEFT  
LINE BUFF. PR40: NO  
ASCII/KANJI: KANJI  
KANJI CODE: BIG5  
ASCII S.B.C. CASE: ASCII  
GRAPHIC MODE DPI: 96  
CHAR. SET: PC CHAR SET  
CHAR DEFINITION: LQ  
CPI: 12  
VERT. SPACE: 1/240  
LF+CR: YES  
INIT EJECT PAP.: YES  
TOP PR40 LIKE: YES  
SELECT PNS: NO

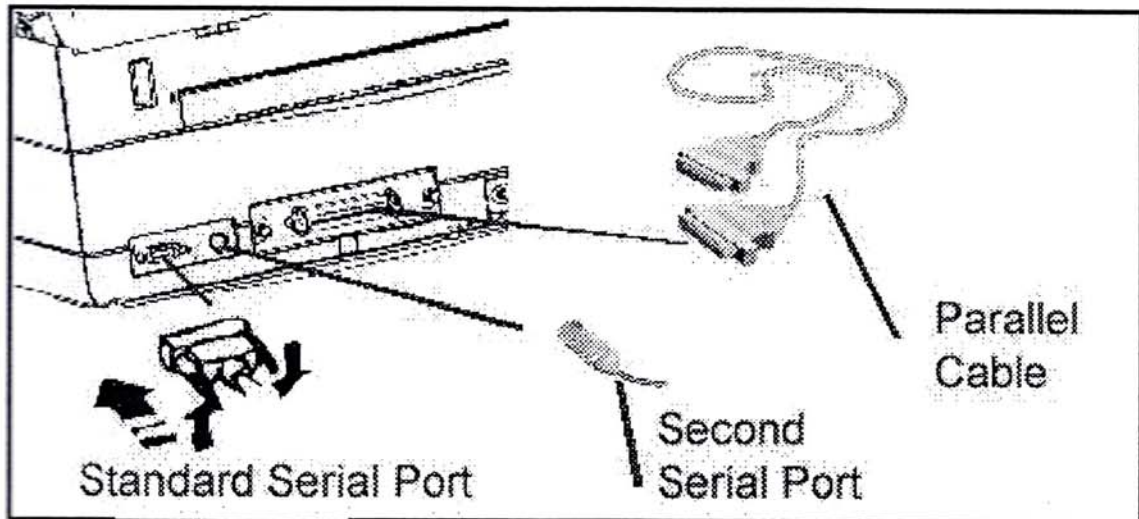
LEFT MARGIN(1/10"): 0  
SHEET TOP MADJ(1/60"): 0  
SHEET TOP ADJ: 1/4"  
EJECT DIR: FRONT  
SHEET FORMAT: CON. FORM  
BIM PRINT DIR: UNI-DIR  
CR+LF: CR  
CHAR SET: EPSON ITALIC  
QUALITY: LQ  
KANJI CODE: BIG5  
ASCII/KANJI: KANJI  
COL. LIKE W. WIDTH: 108  
LIKE W. WIDTH: NO  
EPSON CONFIG.  
LEFT MARGIN(1/100"): 0  
LEFT MARGIN(1/10"): 0  
SHEET TOP MADJ(1/60"): 0  
SHEET TOP ADJ: 1/4"  
EJECT DIR: FRONT  
SHEET FORMAT: SHEET  
AUTO PAP. INTRO: YES  
CR+LF: CR  
LF+CR: LF+CR  
QUALITY: H.DENSITY  
KANJI CODE: BIG5  
OKI,ZIJin EMUL.: OKI  
COL. LIKE W. WIDTH: 106  
LIKE W. WIDTH: AUTO  
OKI,ZIJin CONFIG.



## 1.7 การต่อสายสัญญาณต่าง ๆ เข้ากับเครื่องคอมพิวเตอร์

การต่อสายสัญญาณนั้น ขึ้นอยู่กับความต้องการ ว่าต้องการต่อสายสัญญาณแบบใด

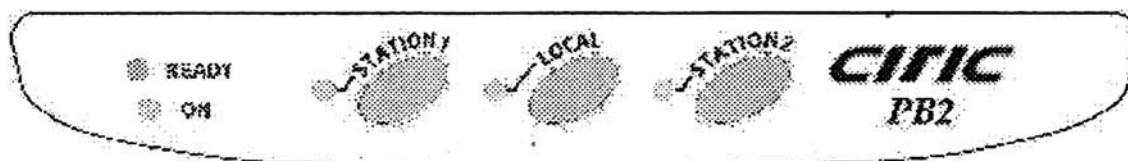
ก่อนที่จะต่อสายสัญญาณต่าง ๆ นั้น ควรปิดสวิทช์ที่เครื่องพิมพ์ทุกครั้ง มิฉะนั้นอาจเกิดความเสียหายต่อเครื่องพิมพ์ได้



## ปุ่มควบคุมของเครื่องพิมพ์

### 2.1 ปุ่มต่างๆ และการแสดงผล

ประกอบด้วย ปุ่มควบคุม 3 ปุ่ม และ หลอดไฟแสดงผล 5 ดวง



## การตั้งค่าต่าง ๆ ของเครื่องพิมพ์

### 3.1 วิธีการตั้งค่าต่าง ๆ

1. การตั้งค่าต่างๆของเครื่องพิมพ์นั้น จะคำนึงถึงโปรแกรมที่จะนำเครื่องพิมพ์มาเชื่อมต่อ ดั่งนั้นเพื่อความถูกต้องและรวดเร็ว ติดต่อกับผู้จัดจำหน่าย หรือตามตารางด้านล่าง
2. การติดตั้งไดรเวอร์ให้กับเครื่องพิมพ์นั้น จะคำนึงถึงการตั้งค่าของเครื่องพิมพ์ ว่าตั้งไว้เช่นไร



## 3.2 การปรับตั้งตำแหน่งการพิมพ์ และค่าอื่นๆ

สามารถทำได้จากหน้าปุ่มกดต่างๆของเครื่องพิมพ์

### 3.2.1 การปรับตั้งค่า Sensor

1. ปิดสวิทช์ที่เครื่องพิมพ์
2. เปิดฝาครอบด้านบน
3. กดปุ่ม STATION1 และ LOCAL และ STATION2 พร้อมกัน โดยที่กดค้างไว้
4. เปิดสวิทช์ที่เครื่องพิมพ์ และเมื่อหลอดไฟทั้ง 5 ดวงกระพริบให้ปล่อยมือที่กดปุ่มออก
5. ปิดฝาด้านบนลงมาที่เดิม
6. กดปุ่ม STATION 1 จำนวน 2 ครั้ง
7. รอจนหลอดไฟที่เครื่องพิมพ์ตรงตำแหน่ง ON และ STATION 2 สว่าง จากนั้นให้ใส่กระดาษ A4 ไปในช่องที่ใส่กระดาษค้างไว้
8. กดปุ่ม STATION 2 จำนวน 1 ครั้ง กระดาษที่อยู่ในช่องใส่กระดาษจะถูกดึงเข้าไปภายในเครื่องและถูกตัดออกมา
9. ใส่กระดาษเข้าไปในช่องใส่กระดาษของเครื่องพิมพ์อีกครั้งเพื่อทำการพิมพ์ค่าต่างๆออกมา
10. ปิดสวิทช์ที่เครื่องพิมพ์



### 3.2.2 การปรับตั้งค่าหัวพิมพ์ในกรณีที่พิมพ์ไป – กลับ เส้นแนวตั้งไม่ตรง

1. เปิดฝาครอบด้านบน กดปุ่ม 3 ปุ่มพร้อมกันค้างไว้ เปิดสวิตช์ที่เครื่องพิมพ์
2. เมื่อเครื่องพิมพ์มีเสียง บีบ ให้ปิดฝาด้านบนลง
3. กดปุ่ม STATION1
4. กดปุ่ม STATION2

ใส่กระดาษ A4 ที่ช่องใส่กระดาษที่เครื่องพิมพ์ เครื่องพิมพ์จะพิมพ์ตัวหนังสือ HHHHH มาสองบรรทัด จากนั้นสังเกตว่า ตัวหนังสือ HHHHH บริเวณด้านข้างทั้งด้านขวา-ซ้ายทั้งสองบรรทัดนั้นตรงกันหรือไม่ โดยการปรับตั้งค่านั้นจะใช้ปุ่ม STATION1 ในการขยับให้ตัวหนังสือ HHHHH มาทางขวา และ STATION2 ในการขยับตัวหนังสือ HHHHH ไปทางซ้าย

5. เมื่อทั้งสองด้านตัวหนังสือ HHHHH ตรงกัน ให้กดปุ่ม LOCAL เพื่อตั้งค่าการพิมพ์แนวเส้นตรงของหัวพิมพ์บริเวณตรงกลางอีกครั้ง
6. ในการขยับตัวหนังสือ HHHHH บริเวณตรงกลางนั้น จะกระทำเหมือนกับการตั้งขอบด้านขวาและซ้าย เช่นกัน
7. และเมื่อการตั้งค่าการพิมพ์ของหัวพิมพ์ตรงการเรียบร้อยแล้ว จากนั้นให้กดปุ่ม LOCAL อีกครั้งเพื่อเป็นการข้ามไปยังระดับความเร็วในการพิมพ์ในอีกระดับหนึ่ง
8. เมื่อปรับตั้งค่าของหัวพิมพ์เรียบร้อยแล้ว ให้กดปุ่ม STATION1 และ LOCAL และ STATION2 พร้อมกันเพื่อที่ บรรทัดการตั้งค่าไว้
9. จากนั้นปิดสวิตช์ที่เครื่องพิมพ์





### 3.2.3 การปรับตั้งค่าตำแหน่งการพิมพ์ด้านบนของกระดาษ

1. เปิดฝาด้านบนของเครื่องพิมพ์ กด 3 ปุ่มพร้อมกันและค้างไว้ เปิดสวิตช์ที่เครื่องพิมพ์
2. เมื่อเครื่องพิมพ์มีเสียงบีบ ให้ปิดฝาด้านบนลงมา และปล่อยมือจาก 3 ปุ่มออก
3. กดปุ่ม LOCAL
4. กดปุ่ม STATION1
5. ใส่กระดาษ A4 ที่ช่องใส่กระดาษของเครื่องพิมพ์
6. จากนั้นเครื่องพิมพ์จะพิมพ์ตัวหนังสือ HHHHHHHHHH ออกมา ให้สังเกตว่าในขณะนี้ตำแหน่งการพิมพ์ด้านบนของกระดาษอยู่ ณ จุดนี้ หากต้องการที่จะขยับขึ้น หรือลง ให้กดปุ่ม STATION1 ในกรณีที่ต้องการขยับขึ้น หรือ กดปุ่ม STATION2 หากต้องการขยับลง
7. ใส่กระดาษเข้าไปอีกครั้งที่ช่องใส่กระดาษของเครื่องพิมพ์ เพื่อดูว่าตรงตำแหน่งตามความต้องการหรือไม่
8. เมื่อได้ตำแหน่งที่ต้องการเรียบร้อยแล้ว ให้กดปุ่ม LOCAL เพื่อเป็นการยืนยัน
9. ปิดสวิตช์ที่เครื่องพิมพ์

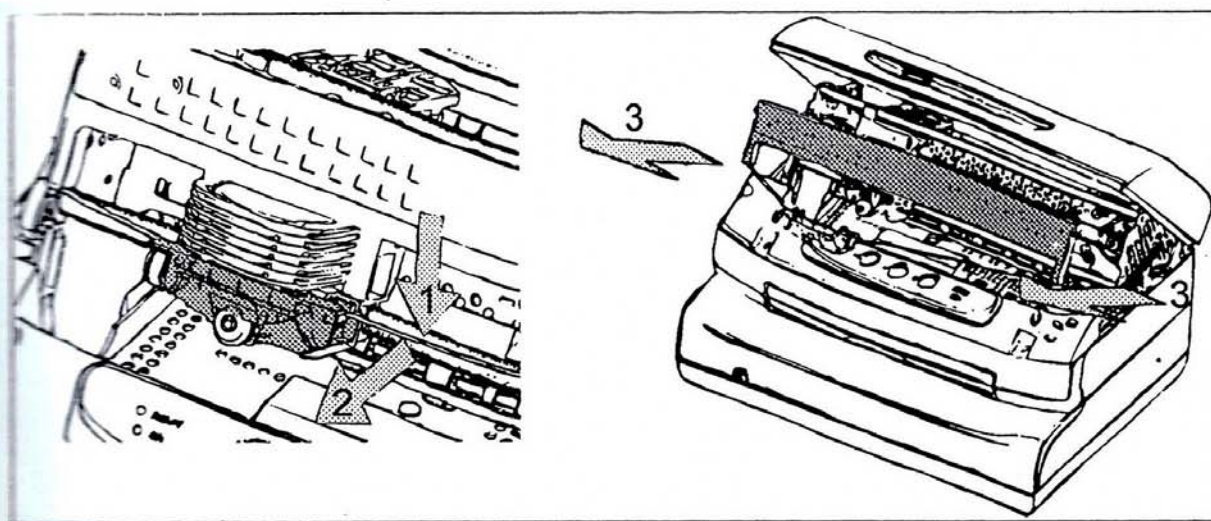
### 3.2.4 การปรับตั้งค่าตำแหน่งการพิมพ์ด้านซ้าย

1. เปิดฝาด้านบนของเครื่องพิมพ์ กดปุ่ม 3 ปุ่มพร้อมกันและค้างไว้ เปิดสวิตช์ที่เครื่องพิมพ์
2. เมื่อเครื่องพิมพ์มีเสียงบีบ ให้ปิดฝาด้านบนลงมา และปล่อยมือที่กดปุ่ม 3 ปุ่มออก
3. กดปุ่ม LOCAL
4. กดปุ่ม STATION2
5. ใส่กระดาษ A4 เข้าไปที่ช่องใส่กระดาษของเครื่องพิมพ์
6. จากนั้นเครื่องพิมพ์จะพิมพ์ตัวหนังสือ HHHH \_\_\_\_\_ HHHH ออกมา ให้สังเกตว่าในขณะนี้ตำแหน่งการพิมพ์ด้านบนของกระดาษอยู่ ณ จุดนี้ หากต้องการที่จะขยับไปทางซ้าย ให้กดปุ่ม STATION1 ในกรณีที่ต้องการขยับไปทางขวากดปุ่ม STATION2
7. ใส่กระดาษเข้าไปอีกครั้งที่ช่องใส่กระดาษของเครื่องพิมพ์ เพื่อดูว่าตรงตำแหน่งตามความต้องการหรือไม่
8. เมื่อได้ตำแหน่งที่ต้องการเรียบร้อยแล้ว ให้กดปุ่ม LOCAL เพื่อเป็นการยืนยัน
9. ปิดสวิตช์ที่เครื่องพิมพ์



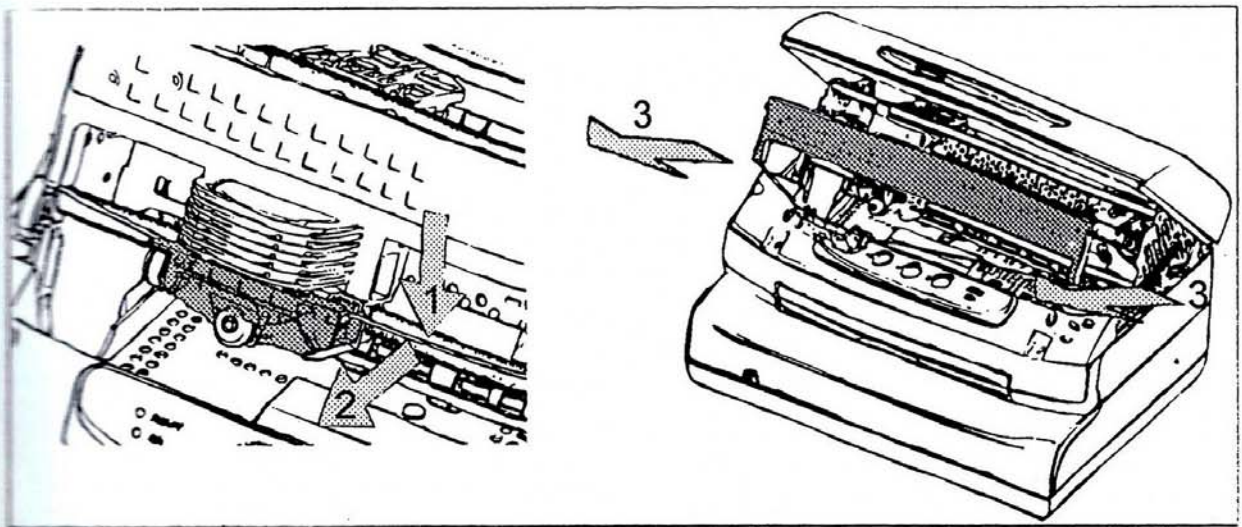
## การเปลี่ยนตลับหมึกใหม่

1. ปิดสวิตช์ที่เครื่องพิมพ์
2. เปิดฝาด้านบนของเครื่องพิมพ์
3. เลื่อนหัวพิมพ์มาอยู่ในตำแหน่งตรงกลางของเครื่องพิมพ์
4. ถอดคลิปล็อคต่างๆที่ติดอยู่กับตลับหมึกออก
5. นำตลับหมึกใหม่มาใส่โดยสังเกตจากจุดล็อคต่างๆ ทั้งด้านขวาและซ้ายของตลับหมึกพิมพ์
6. ใส่พลาสติกสีเขียวซึ่งเป็นชิ้นส่วนในการบังคับหมึกให้อยู่บริเวณหัวพิมพ์ โดยการใส่พลาสติกสีเขียวนี้ การใส่ให้สังเกตว่าจะมีเขียวล็อค ตามรูปที่แสดงไว้
7. หมุนตัวหมุนหมึก ให้สังเกตว่าหมึกหมุนตามหรือไม่
8. ปิดฝาด้านบนลง และเปิดสวิตช์ที่เครื่องพิมพ์ เพื่อใช้งานต่อไป



## การเปลี่ยนดรัมหมึกใหม่

1. ปิดสวิตช์ที่เครื่องพิมพ์
2. เปิดฝาด้านบนของเครื่องพิมพ์
3. เลื่อนหัวพิมพ์มาอยู่ในตำแหน่งตรงกลางของเครื่องพิมพ์
4. ถอดคลิปล็อคต่างๆ ที่ติดอยู่กับดรัมหมึกออก
5. นำดรัมหมึกใหม่มาใส่โดยสังเกตจากจุดล็อคต่างๆ ทั้งด้านขวาและซ้ายของดรัมหมึกพิมพ์
6. ใส่พลาสติกสีเขียวซึ่งเป็นชิ้นส่วนในการบังคับหัวพิมพ์ให้อยู่บริเวณหัวพิมพ์ โดยการใส่พลาสติกสีเขียวนี้ การใส่ให้สังเกตว่าจะมีเขียวล็อค ตามรูปที่แสดงไว้
7. หมุนตัวหมุนดรัมหมึก ให้สังเกตว่าดรัมหมึกหมุนตามหรือไม
8. ปิดฝาด้านบนของเครื่องพิมพ์ และเปิดสวิตช์ที่เครื่องพิมพ์ เพื่อใช้งานต่อไป



## การปรับตั้งค่าเครื่อง CITIC PB2 และ CITIC PB2a

1. ปิดเครื่อง และเปิดฝาครอบ
2. กดปุ่ม Station1 + Station2 ค้างไว้ แล้วเปิดเครื่อง
3. ปลดปล่อยปุ่ม Station1 และ Station2  
ใส่กระดาษเข้าไป  
เครื่องจะพิมพ์ข้อความว่า  
STATION 1 = CONFIRM      STATION2 = SKIP      PRESS LOCAL TO CONTINUE
4. กดปุ่ม Local เพื่อเริ่มต้น  
เครื่องจะพิมพ์ข้อความว่า  
MENU: CONFIG.
5. กดปุ่ม Station 2 เพื่อให้เครื่องพิมพ์ชื่อเครื่องปริ้นออกมา  
ให้กดปุ่ม Station 2 ไปเรื่อย ๆ จนกว่าเครื่องจะปริ้นชื่อเครื่องปริ้น EPSON
6. เมื่ออยู่ที่ EPSON ให้กดปุ่ม Station 1 เพื่อเลือกเมนูย่อย กด Station 1 ไปเรื่อยๆ จนเจอ  
SHEET TOF: หากต้องการข้ามขั้นตอนนี้ให้กดปุ่ม Station 1 อีกทีเพื่อไปเมนูต่อไป หรือกด Station 2 เพื่อแก้ไขค่า  
ค่าในนั้นอาจต่างกัน เช่น  
SHEET TOF: 1/2"    2/3"    5/6"    1"    SET-UP    1/12"    1/16"    1/4"    1/3"
- 6.1 กดปุ่ม Station 2 เพื่อเลือกค่าที่ต้องการ สมมุติว่าค่าที่ต้องการคือ 1/2" เครื่องต้องปริ้นค่าสุดท้ายเป็น 1/2"  
หากต้องการบันทึกให้กดปุ่ม Local เครื่องจะปริ้นข้อความว่า SAVE PARAMETERS: YES ให้กดปุ่ม  
Station 1 เพื่อบันทึก เครื่องจะปริ้นข้อความออกมาว่า MENU: CONFIG. แสดงว่าบันทึกแล้ว
7. TOF M.ADJ.1/60": กดปุ่ม Station 2 เพื่อเลือกค่าที่ต้องการ  
ค่าในนั้นอาจต่างกัน เช่น  
+05    -05    -04    -03    -02    -01    00    +01    +02    +03    +04    +05
- 7.1 กดปุ่ม Station 2 เพื่อเลือกค่าที่ต้องการ สมมุติว่าค่าที่ต้องการคือ 1/2" เครื่องต้องปริ้นค่าสุดท้ายเป็น 1/2"  
หากต้องการบันทึกให้กดปุ่ม Local เครื่องจะปริ้นข้อความว่า SAVE PARAMETERS: YES ให้กดปุ่ม  
Station 1 เพื่อบันทึก เครื่องจะปริ้นข้อความออกมาว่า MENU: CONFIG. แสดงว่าบันทึกแล้ว